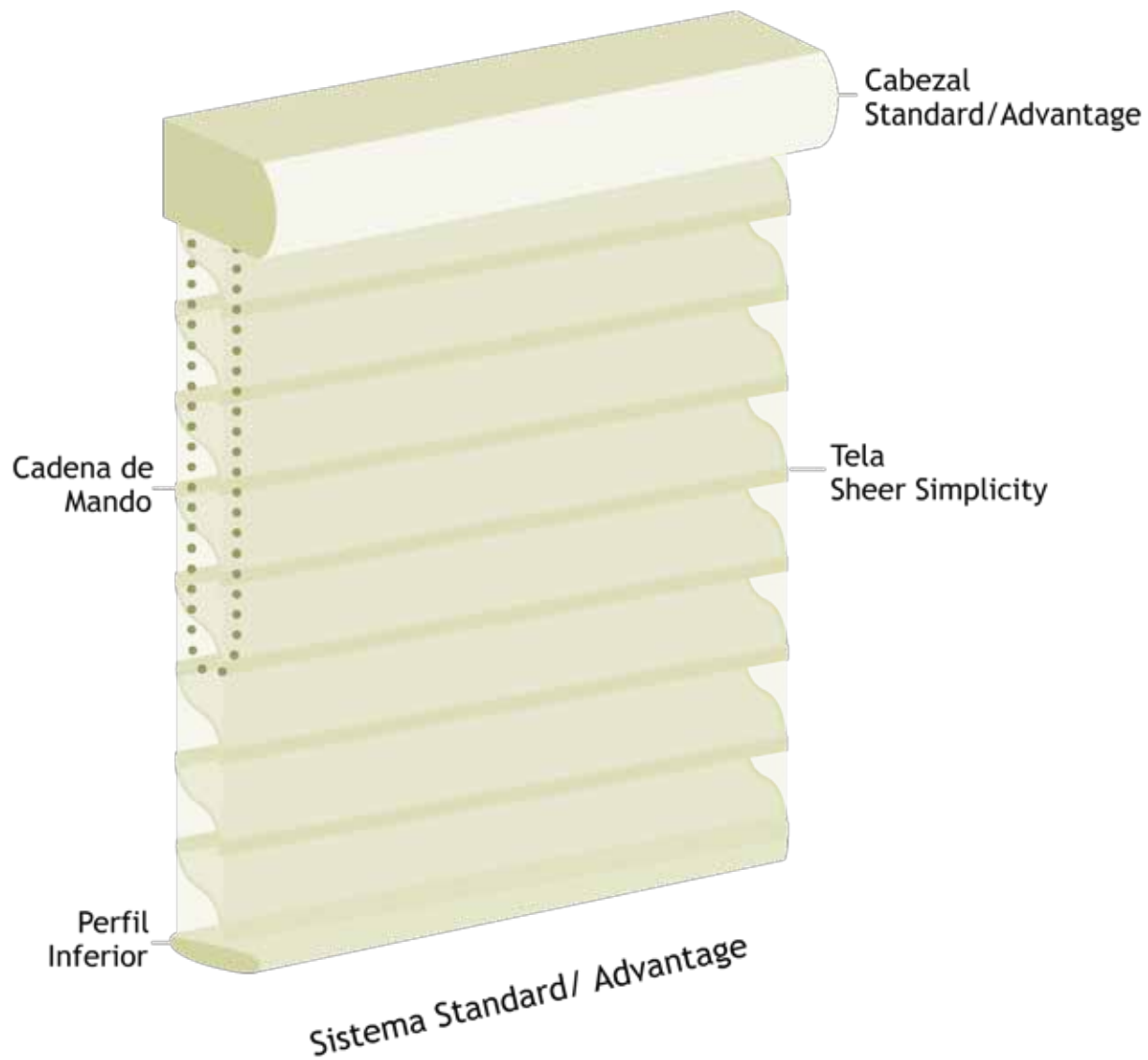


# DIAGRAMA DEL PRODUCTO



# FICHA TÉCNICA



- Descripción del producto:** Consiste en franjas de un tejido suave de poliéster que se extienden de manera horizontal y que cuelgan entre dos velos transparentes; las franjas tienen una inclinación que le da al producto un toque único y exclusivo. Esta cortina brinda un manejo eficaz de la luz; cuando están cerradas ofrecen privacidad; cuando están abiertas permiten una gran entrada de luz que ilumina los espacios. Se fabrica con cabezal y perfil de lujo. Se puede motorizar fácilmente con motores a batería o a 110 voltios.

## Generalidades

 <b>SC</b>	<b>Presentación Sin Cabezal:</b> No incluye cenefa El tubo queda visible	 <b>Presentación Standard:</b> 7.2cm x 7.2cm Blanco, Beige, Bronce, Gris y Negro	 <b>Presentación Advantage:</b> Cabezal Advantage de 10cm de profundidad/ especial para persianas altas y motorización a 110v	 <b>MC</b>	<b>Material Cabezales:</b> Aluminio		
	<b>Perfil Inferior:</b> Perfil de lujo en aluminio en color coordinado con la tela	 <b>Composición de la tela:</b> 100% poliéster	 <b>Factor de apertura:</b> Trasluz	 <b>AT</b>	<b>Ancho de tela:</b> 2.75m		
 <b>COOR</b>	<b>Color de mecanismos y cadena:</b> Coordinado con color de la tela	 <b>Mecanismos:</b> VTX	 <b>A</b>	<b>Sistemas de accionamiento:</b> Manual (cadena plástica) Motorizado	 <b>Motorización:</b> Standard - Motor a baterías RF Advantage - Motor 110v alámbrico o RF		
	<b>Ancho mínimo de fabricación:</b> 30cm manual 33cm a 67cm motorizado según motor		<b>Ancho máximo de fabricación:</b> 2.75m		<b>Altura mínima de fabricación:</b> 30cm		<b>Altura máxima de fabricación:</b> 1.98m Standard 2.75m Advantage
	<b>Unión Intermedia en mismo cabezal:</b> Aplica en Advantage altura máxima 2.60m y para 2 cortinas manuales		<b>Instalación:</b> Techo o Pared		<b>Proporción ancho y alto:</b> El alto no debe nunca superar más de 3 veces el ancho		<b>Vida útil:</b> 7 años
	<b>Retardancia al fuego:</b> No aplica		<b>Protección UV:</b> Media		<b>Absorción de sonido:</b> Baja		<b>Repelencia al polvo:</b> Media

Garantía del producto: 3 años por defectos de fabricación

# INSTRUCCIONES DE USO



Antes de accionar el producto verifique que no hayan objetos que puedan obstruir su movimiento.



## CON ACCIONAMIENTO MANUAL

- ◆ Hale un lado de la cadena de mando para subir (enrollar) o bajar (desenrollar) la cortina.
- ◆ Cuando la cortina se encuentre totalmente abajo hale la cadena para girar los pliegues y conseguir la privacidad deseada.



## CON ACCIONAMIENTO POR MEDIO DE SWITCH/CONTROL REMOTO

Asegúrese que el control o switch se encuentren en el canal adecuado.

- ◆ Presione el botón superior para subir la persiana.
- ◆ Presione el botón medio para frenar el movimiento.
- ◆ Presione el botón inferior para bajar la persiana.

## ADVERTENCIA DEL PRODUCTO CON ACCIONAMIENTO MANUAL



Las cortinas y persianas que utilizan cordones, cuerdas, cordeles y cadenas de accionamiento pueden representar un riesgo para los niños menores de edad quienes pueden estrangularse.

Para evitar este riesgo mantenga los cordones, cuerdas, cordeles o cadenas fuera del alcance de los niños. Instale el dispositivo de seguridad (tensor, bucle o mariposa) que viene dentro de este producto y asegúrese de dejar siempre los sobrantes de cordel enrollados en el dispositivo.

# PRECAUCIONES - LIMPIEZA



## PRECAUCIONES PARA EL USO CORRECTO Y EL MANTENIMIENTO DEL PRODUCTO

- ◆ No intente abrir la ventana cuando la persiana se encuentre obstaculizando el paso.
- ◆ Evite recostar objetos sobre el producto.
- ◆ No retire ninguna pieza del producto.
- ◆ No hale la cortina desde la tela o desde el perfil.
- ◆ Tenga en cuenta subir la cortina cuando vaya a barrer, aspirar, o trapear el piso para evitar el daño del tejido.
- ◆ Utilice correctamente el limpiador de vidrios, poniéndolo primero en un trapo y no directamente en la ventana para no correr el riesgo de que este líquido manche los tejidos.
- ◆ **No trate de reparar el producto usted mismo ya que perderá la garantía.**

## LIMPIEZA DEL PRODUCTO

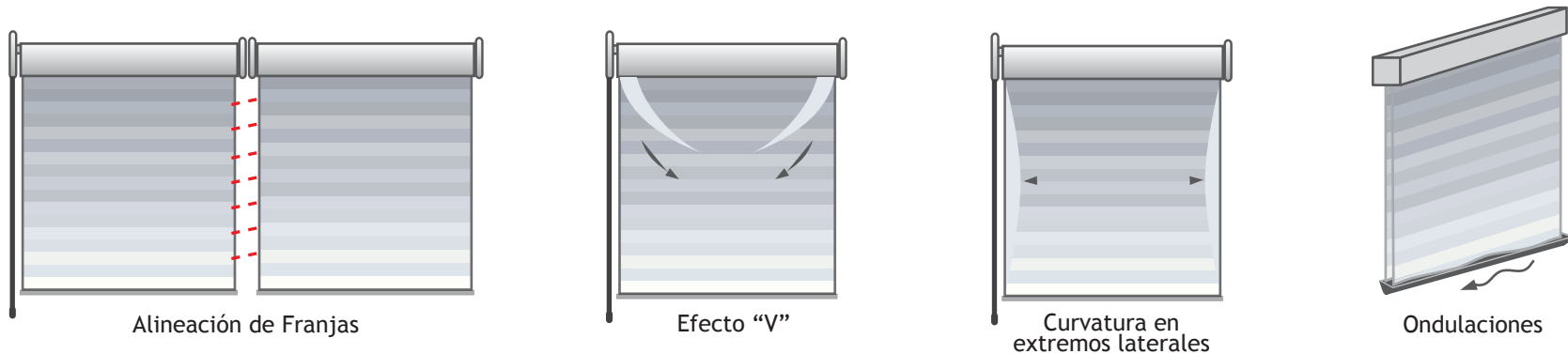
- ◆ Una vez a la semana desempolva la persiana con un plumero o aspirela para mantener la apariencia del producto. No emplee cepillo de cerdas duras.
- ◆ Utilice un compresor de aire o un secador para retirar el polvo que se puede acumular entre los pliegues (emplee siempre aire frío, pues el aire caliente podrá despegar los pliegues).
- ◆ No lave el tejido por partes porque esto generará manchas o marcas localizadas.
- ◆ No seque las telas directamente en el sol.
- ◆ No retuerza las telas para secarlas.
- ◆ No aplique blanqueadores u otros detergentes fuertes que puedan hacerle daño a los materiales.
- ◆ Una vez al año lubrique los mecanismos del producto teniendo precaución de no engrasar los tejidos.
- ◆ Si necesita realizar un lavado profundo del producto cerciórese de realizarlo con personal especializado que pueda asegurar un lavado correcto y que pueda ofrecerle garantía sobre el producto, ya que un lavado inadecuado puede generar la pérdida de la garantía, tanto en los componentes, las telas, como en el funcionamiento general del producto.

# INFORMACIÓN - GARANTÍA



## INFORMACIÓN IMPORTANTE SOBRE EL PRODUCTO

- Las Sheer Simplicity® están elaboradas en materiales textiles los cuales tienen comportamientos naturales como:



- El tamaño de los pliegues a lo largo del rollo de tela puede presentar variaciones de hasta de 5mm por lo cual en ocasiones no es posible garantizar la alineación perfecta entre dos o más persianas.

## GARANTÍA DEL PRODUCTO

Las Sheer Simplicity® tienen un tiempo de garantía de 3 años por defectos de fabricación. Este tiempo de garantía empieza a contar a partir de la fecha de emisión de la factura. Esta garantía cubre las equivocaciones en la fabricación del producto respecto a medidas, referencias y especificaciones solicitadas por el distribuidor de manera escrita, mal funcionamiento del producto producido por un ensamblaje inadecuado, y defectos en la materia prima que no estén contemplados en los estándares de calidad del producto y que afecten su funcionamiento y apariencia.

No cubre daños causados por una instalación incorrecta, des-ensamblaje del producto, accidentes, maltrato, uso incorrecto del producto, alteraciones que no hayan sido autorizadas por la fábrica, un lavado incorrecto o el desgaste natural del producto.

Nuestra garantía cubre la reparación o el reemplazo de las partes que la fábrica haya identificado como defectuosas, sin que esto signifique un costo para el comprador del producto.

Si el producto presenta algún comportamiento irregular contáctese con el distribuidor con quien adquirió el producto, quien se encargará de revisarlo para hacer un diagnóstico inicial y de ser necesario enviarlo a la fábrica para su reparación.

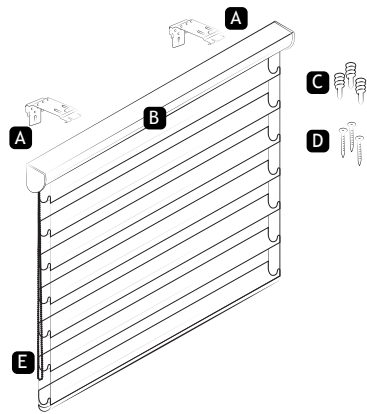
# INSTRUCCIONES DE INSTALACIÓN



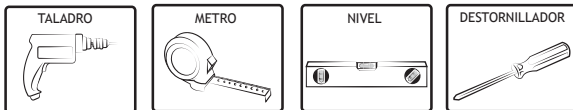
## GUÍA DE INSTALACIÓN SHEER SIMPLICITY®

### REVISAR LAS PIEZAS

- A** Soportes
- B** Cabezal
- C** Chazos
- D** Tornillos
- E** Cadena



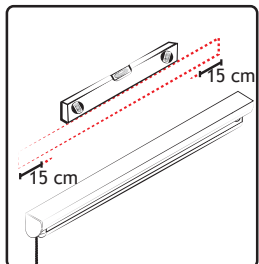
### HERRAMIENTAS NECESARIAS PARA LA INSTALACIÓN



### ELEGIR LA POSICIÓN DE INSTALACIÓN DE LA PERSIANA

Esta persiana puede ser instalada a pared o a techo. Defina la posición ideal para instalarla según el espacio disponible.

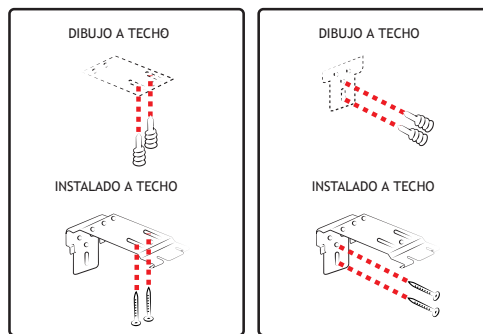
Mida con el metro o simule con la persiana la posición adecuada y marque los puntos donde deberán ir los soportes de instalación, dejando un mínimo de 15 cm desde cada extremos del producto.



### FIJAR SOPORTES PARA CABEZAL

Utilizando el soporte como plantilla, marque las posiciones donde serán ubicados los tornillos a una distancia mínima de 15 cm. Taladre orificios de 1/4" de diámetro e inserte los chazos.

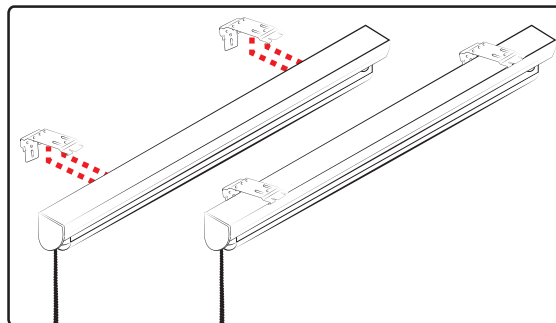
Importante: Los chazos y los tornillos no están incluidos en el producto.



### COLGAR EL CABEZAL

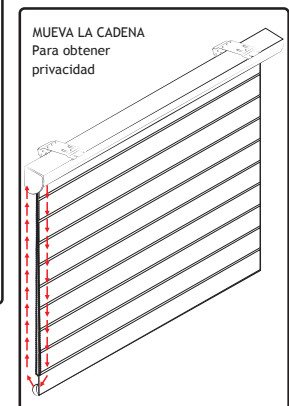
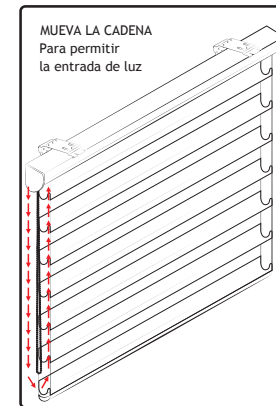
Cuelgue la persiana con la tela recogida, para evitar que se enrede en los soportes. Inserte el cabezal ligeramente inclinado en los soportes, luego enderézelo para que encaje.

Importante: Asegúrese de que la tela de la cortina no quede aprisionada por los soportes.



### PROBAR EL FUNCIONAMIENTO DE LA PERSIANA

Para garantizar la conservación, el buen funcionamiento y aumentar la vida útil del producto de al cliente las siguientes indicaciones:



### INSTALAR EL DISPOSITIVO DE SEGURIDAD

Este procedimiento se hace para mantener las cadenas fuera del alcance de los niños y evitar algún tipo de accidente.

El sujetador de seguridad debe ser halado hacia abajo para su montaje en la pared y para un adecuado funcionamiento de la persiana.

